

**GB SPECIFICATIONS - BE-810C / BE-811C CAMERA**

PICK-UP DEVICE	CMOS
TV SYSTEM	PAL (BE-810C) / NTSC (BE-811C)
PICTURE ELEMENTS	PAL - 720(H) x 576(V) NTSC - 620(H) x 480(V)
SENSING AREA	8.2mm x 9.0mm
IMAGE SIZE	1/3"
SYNCHRONISATION	INTERNAL
HORIZONTAL RESOLUTION	450 TVL
REQUIRED ILLUMINATION	0 LUX (IR LED ILLUMINATION INTEGRATED)
AUDIO	INTEGRATED MICROPHONE
POWER SUPPLY	12 Vdc
POWER CONSUMPTION	5.4W (AT 12Vdc)
CURRENT CONSUMPTION	0.45A (AT 12Vdc)
LENS ANGLE	BE-810C - 107°(H), 84°(V), 134°(D) BE-811C - 106°(H), 91°(V), 137°(D)
OPERATING TEMPERATURE	-40 - +85°C / 40 - +185°F
STORAGE TEMPERATURE	-40 - +85°C / 40 - +185°F
WEIGHT	580g
DIMENSIONS (W x H x D)	120.2 x 80.4 x 84.3mm

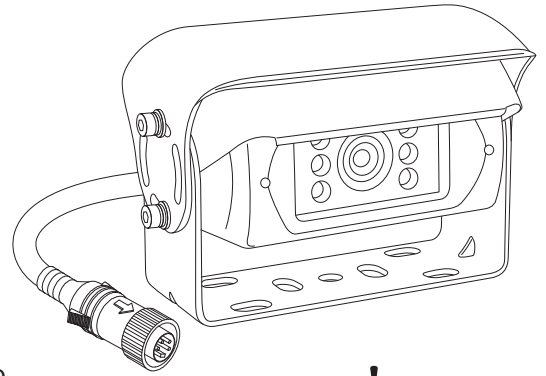
**DE TECHNISCHE DATEN - BE-810C / BE-811C KAMERA**

BILDSENSOR	CMOS
TV-NORM	PAL (BE-810C) / NTSC (BE-811C)
BILDELEMENTE	PAL - 720(H) x 576(V) NTSC - 620(H) x 480(V)
BILDSENSOR	8.2mm x 9.0mm
BILDSENSOR DIAGONALE	1/3 Zoll
SYNCHRONISIERUNG	INTERN
HORIZONTALE AUFLÖSUNG	450 TVL
NOTWENDIGE HELLIGKEIT	0 LUX (IR LED BELEUCHTUNG INTEGRIERT)
AUDIO	INTEGRIERTES MIKROFON
VERSORGUNGSSPANNUNG	12 V DC
LEISTUNGS-AUFNAHME	5.4 W (FÜR 12 Vdc)
STROMVERBRAUCH	0.45A (FÜR 12 Vdc)
KAMERA SICHTWINKEL	BE-810C - 107°(H), 84°(V), 134°(D) BE-811C - 106°(H), 91°(V), 137°(D)
BETRIEBSTEMPERATUR	-40 - +85°C / 40 - +185°F
LAGERTEMPERATUR	-40 - +85°C / 40 - +185°F
GEWICHT	580g
ABMESSUNGEN (B x H x T)	120,2 x 80,4 x 84,3mm

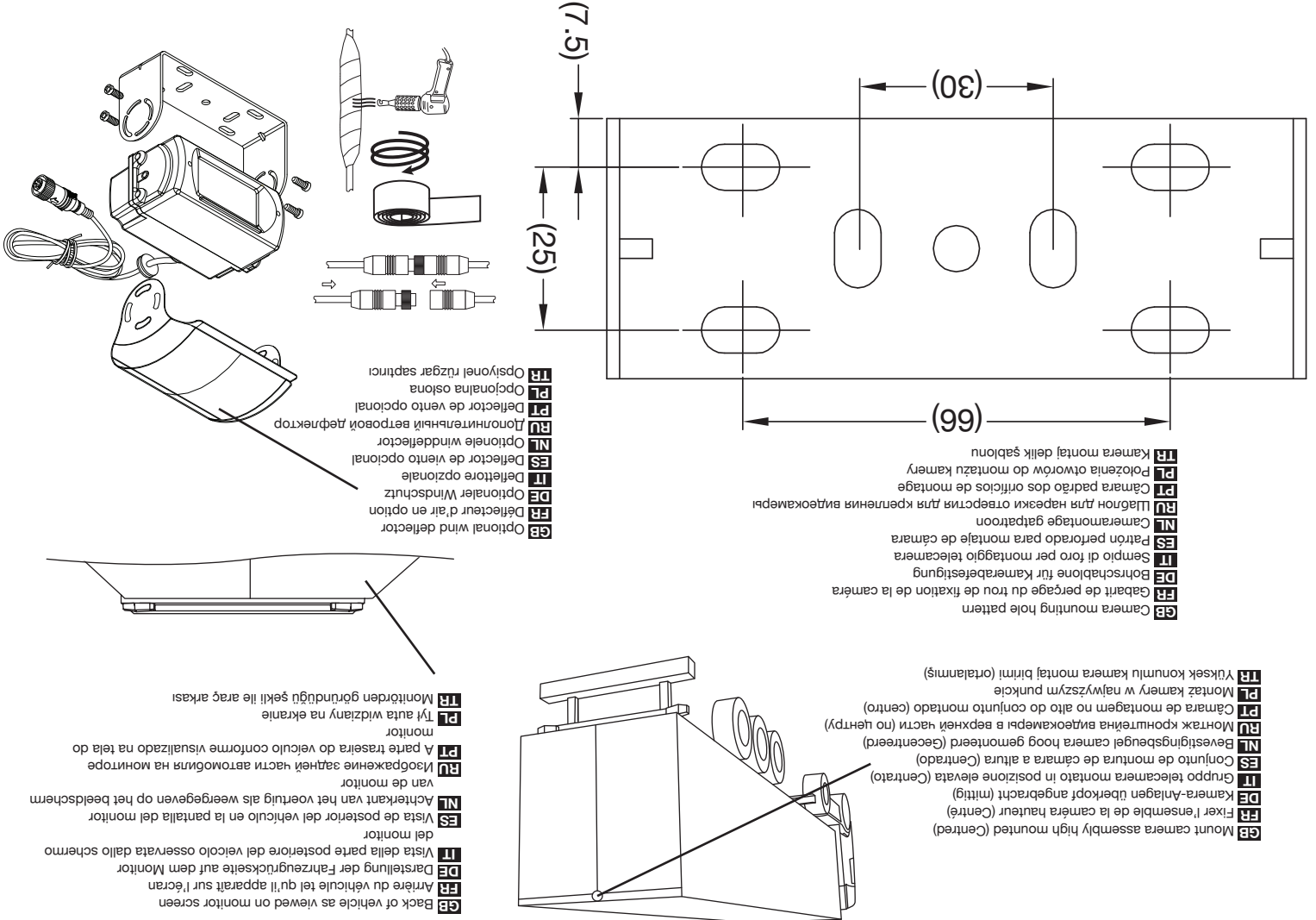
2357

# BE-810C / BE-811C

**Quick start installation instructions**  
**Guide de démarrage rapide**  
**Anleitung Schnellstart-Installation**  
**Istruzioni installazione veloce**  
**Instrucciones de instalación de inicio rápido**  
**Snel starten installatie-instructies**  
**Руководство по быстрой настройке**  
**Instruções de instalação de Início Rápido**  
**Skrócona instrukcja montażu**  
**Hızlı Kurulum yönergeleri**



IG PN 3419D



**FR CARACTÉRISTIQUES TECHNIQUES - BE-810C / BE-811C CAMÉRA**

DISPOSITIF DE CAPTURE	CMOS
SYSTÈME TV	PAL (BE-810C) / NTSC (BE-811C)
ÉLÉMENTS DE L'IMAGE	PAL - 720(H) x 576(V) NTSC - 620(H) x 480(V)
SURFACE DU CAPTEUR	8,2mm x 9,0mm
DIMENSION DE L'IMAGE	1/3 pouce
SYNCHRONISATION	INTERNE
DÉFINITION HORIZONTALE	450 TVL
ÉCLAIREMENT NÉCESSAIRE	0 LUX (LED INFRAROUGE INTÉGRÉE)
AUDIO	MICROPHONE INTÉGRÉE
ALIMENTATION	12 V CC
PUISSANCE CONSOMMÉE	5,4 W (sous 12 V CC)
CONSOMMATION EN COURANT	0.45A (sous 12 V CC)
ANGLE D'OBJECTIF	BE-810C - 107°(H), 84°(V), 134°(P) BE-811C - 106°(H), 91°(V), 137°(P)
TEMPÉRATURE DE FONCTIONNEMENT	-40 - +85°C / -40 - +185°F
TEMPÉRATURE DE STOCKAGE	-40 - +85°C / -40 - +185°F
POIDS	580g
DIMENSIONS (L x P x H)	120,2 x 80,4 x 84,3mm

**IT SPECIFICHE TECNICHE - TELECAMERA BE-810C / BE-811C**

SENSORE DI IMMAGINE	CMOS
STANDARD TV	PAL (BE-810C) / NTSC (BE-811C)
ELEMENTI IMMAGINE	PAL - 720(H) x 576(V) NTSC - 620(H) x 480(V)
AREA SENSORE	8,2mm x 9,0mm
DIMENSIONE IMMAGINE	1/3 pollice
SINCRONIZZAZIONE	INTERNA
RISOLUZIONE ORIZZONTALE	450 TVL
ILLUMINAZIONE RICHIESTA	0 LUX (LED A INFRAROSSO INTEGRATI)
AUDIO	MICROFONO INTEGRATO
ALIMENTAZIONE	12V DC
CONSUMO DI POTENZA	5,4W (a 12 Vdc)
CONSUMO DI CORRENTE	0.45A (a 12 Vdc)
ANGOLOLENTE	BE-810C - 107°(H), 84°(V), 134°(D) BE-811C - 106°(H), 91°(V), 137°(D)
TEMPERATURA DI FUNZIONAMENTO	-40 - +85°C / -40 - +185°F
TEMPERATURA DI STOCCAGGIO	-40 - +85°C / -40 - +185°F
PESO	580g
DIMENSIONI (L x A x P)	120,2 x 80,4 x 84,3mm

**PT ESPECIFICAÇÕES - CÂMERA BE-810C / BE-811C**

DISPOSITIVO DE CAPTAÇÃO	CMOS
SISTEMA DE TV	PAL (BE-810C) / NTSC (BE-811C)
ELEMENTOS DE IMAGEM	720(H) x 576(V) NTSC - 620(H) x 480(V)
ÁREA DE DETECÇÃO	8,2mm x 9,0mm
TAMANHO DA IMAGEM	1/3"
SINCRONIZAÇÃO	INTERNA
RESOLUÇÃO HORIZONTAL	450 TVL
ILUMINAÇÃO NECESSÁRIA	0 LUX (ILUMINAÇÃO INTEGRADA LED)
ÁUDIO	MICROFONE INTEGRADO
FONTES DE ALIMENTAÇÃO	12 VCC
CONSUMO DE ENERGIA	5,4 W (A 12 VCC)
CONSUMO DE CORRENTE	0.45A (A 12 VCC)
ÂNGULO DALENTE	BE-810C - 107°(H), 84°(V), 134°(P) BE-811C - 106°(H), 91°(V), 137°(P)
TEMPERATURA OPERACIONAL	-40 - +85°C / -40 - +185°F
TEMPERATURA DE ARMAZENAMENTO	-40 - +85°C / -40 - +185°F
PESO	580g
DIMENSÕES (L x A x P)	120,2 x 80,4 x 84,3mm

**ES ESPECIFICACIONES - CÁMARA BE-810C / BE-811C**

DISPOSITIVO DE CAPTACIÓN	CMOS
SISTEMA DE TV	PAL (BE-810C) / NTSC (BE-811C)
ELEMENTOS DE IMAGEN	PAL - 720(H) x 576(V) NTSC - 620(H) x 480(V)
ÁREA SENSOR	8,2mm x 9,0mm
TAMAÑO DE IMAGEN	1/3 pulgada
SINCRONIZACIONES	INTERNAS
RESOLUCIÓN HORIZONTAL	450 TVL
ILUMINACIÓN REQUERIDA	0 LUX (LED INFRARROJOS INTEGRADOS)
AUDIO	MICROFONO INTEGRADO
SUMINISTRO DE VOLTAGE	12 V CC
CONSUMO DE POTENCIA	5,4W (A 12 V CC)
CONSUMO DE CORRIENTE	0.45A (A 12 V CC)
ÁNGULO DELENTE	BE-810C - 107°(H), 84°(V), 134°(D) BE-811C - 106°(H), 91°(V), 137°(D)
TEMPERATURA DE TRABAJO	-40 - +85°C / -40 - +185°F
TEMPERATURA DE ALMACENAMIENTO	-40 - +85°C / -40 - +185°F
PESO	580g
DIMENSIONES (An x Al x P)	120,2 x 80,4 x 84,3mm

**NL SPECIFICATIES - BE-810C / BE-811C CAMERA**

OPNAME APPARAAT	CMOS
TV-SYSTEEM	PAL (BE-810C) / NTSC (BE-811C)
BEELDELEMENTEN	PAL - 720(H) x 576(V) NTSC - 620(H) x 480(V)
SENSOR OMGEVING	8,2mm x 9,0mm
BEELDROOTTE	1/3 inch
SYNCHRONISATIE	INTERN
HORIZONTALE RESOLUTIE	450 TVL
VEREISTE VERLICHTING	0 LUX (IR LED VERLICHTING GEÏNTEGREERDE)
AUDIO	MICROFOON GEÏNTEGREERDE
VOEDINGSSPANNING	12Vdc
STROOMVERBRUIK	5,4W (OP 12Vdc)
HUIDIG VERBRUIK	365mA (OP 12Vdc)
LENSHOEK	BE-810C - 107°(H), 84°(V), 134°(D) BE-811C - 106°(H), 91°(V), 137°(D)
WERKTEMPERATUUR	-40 - +85°C / -40 - +185°F
OPSLAGTEMPERATUUR	-40 - +85°C / -40 - +185°F
GEWICHT	580g
AFMETINGEN (B X H X D)	120,2 x 80,4 x 84,3mm

**TR ÖZELLİKLER - BE-810C / BE-811C CAMERA**

ALGILAMA BİRİMİ	CMOS
TV SİSTEMİ	PAL (BE-810C) / NTSC (BE-811C)
RESİM ÖGELERİ	PAL - 720(Y) x 576(D) NTSC - 620(H) x 480(V)
ALGILAMA ALANI	8,2mm x 9,0mm
GÖRÜNTÜ EBADI	1/3"
SENKRONİZASYON	dahili
YATAY ÇÖZÜNÜRLÜK	450 TV çizgisi
GEREKLİ AYDINLANMA	0 lux en az (IR LED AYDINLATMA ENTEGRE)
SES	ENTEGRE MİKROFON
GÜÇ KAYNAĞI	12 V DC ± 2 V DC
GÜÇ SARFI	5,4W (at 12 V DC)
ÇEKİTİĞİ AKIM	0.45A (at 12 V DC)
MERCEK AÇISI	BE-810C - 107°(D), 84°(Y), 134°(G) BE-811C - 106°(D), 91°(Y), 137°(G)
ÇALIŞMA ORTAM SICAKLIĞI	-40°C // +85°C
DEPOLAMA SICAKLIĞI	-40°C // +85°C
AĞIRLIK	580g
EBATLAR (G x Y x D)	120,2 x 80,4 x 84,3mm

**PL DANE TECHNICZNE - BE-810C / BE-811C KAMERA**

TYP PRZETWORNIKA	CMOS
=SYSTEM TV	PAL (BE-810C) / NTSC (BE-811C)
LICZBA PIXELI	PAL - 720(H) x 576(V) NTSC - 620(H) x 480(V)
WYMIARY SENSORA	8,2mm x 9,0mm
ROZMIAR MATRYCY	1/3"
SYNCHRONIZACJA ROZDZIELCZOŚĆ	WEWNĘTRZNY
HORYZONTALNA	450 TVL
CZUŁOŚĆ KAMERY	0 LUX MINIMUM (ZINTEGROWANE PODSWIETLENIE LED IR)
AUDIO	ZINTEGROWANY MIKROFON
ZASILANIE	12Vdc ± 2Vdc
POBÓR MOCY	5,4W (AT 12Vdc)
POBÓR PRĄDU	365mA (AT 12Vdc)
KĄT WIDZENIA	BE-810C - 107°(D), 84°(H), 134°(V) BE-811C - 106°(D), 91°(H), 137°(V)
TEMPERATURA PRACY	-40°C TO +85°C
TEMPERATURA PRZECHOWYWANIA	-40°C TO +85°C
WAGA	580g
WYMIARY (W x H x D)	120,2 x 80,4 x 84,3mm

**RU технические условия - КАМЕРА BE-810C / BE-811C**

ПРИЕМНОЕ УСТРОЙСТВО	CMOS
ТЕЛЕСИСТЕМА	PAL (BE-810C) / NTSC (BE-811C)
ЭЛЕМЕНТЫ ИЗОБРАЖЕНИЯ	PAL - 720(H) x 576(V) NTSC - 620(H) x 480(V)
ПЛОЩАДЬ ЧУВСТВИТЕЛЬНОГО ЭЛЕМЕНТА	8,2 мм x 9,0 мм
РАЗМЕР ИЗОБРАЖЕНИЯ	1/3 дюйма
СИНХРОНИЗАЦИЯ ВНУТРЕННЯЯ	СПОСОБНОСТЬ
РАЗРЕШАЮЩАЯ ПО ГОРИЗОНТАЛИ	450 TVL
ТРЕБУЕМАЯ ПОДСВЕТКА	0 ЛЮКС (ВСТРОЕННАЯ ИНФРАКРАСНАЯ СВЕТОДИОДНАЯ ПОДСВЕТКА)
АУДИО	ВСТРОЕННЫЙ МИКРОФОН
ИСТОЧНИК ПИТАНИЯ	12 В ПОСТОЯННОГО ТОКА
ЭНЕРГОПОТРЕБЛЕНИЕ	5,4 Вт (ПРИ 12 В ПОСТОЯННОГО ТОКА)
ПОТРЕБЛЕНИЕ ТОКА	365 мА (ПРИ 12 В ПОСТОЯННОГО ТОКА)
УГОЛ ЛИНЗЫ	BE-810C - 107° (Г), 84° (В), 134° (ГЛБ.) BE-811C - 106°(Г), 91°(В), 137°(ГЛБ.)
РАБОЧАЯ ТЕМПЕРАТУРА	-40 - +85°C / -40 - +185°F
ТЕМПЕРАТУРА ХРАНЕНИЯ	-40 - +85°C / -40 - +185°F
МАССА	580 г
РАЗМЕРЫ (Ш x В x Г)	120,2 мм x 80,4 мм x 84,3 мм